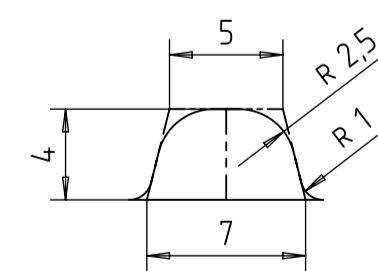
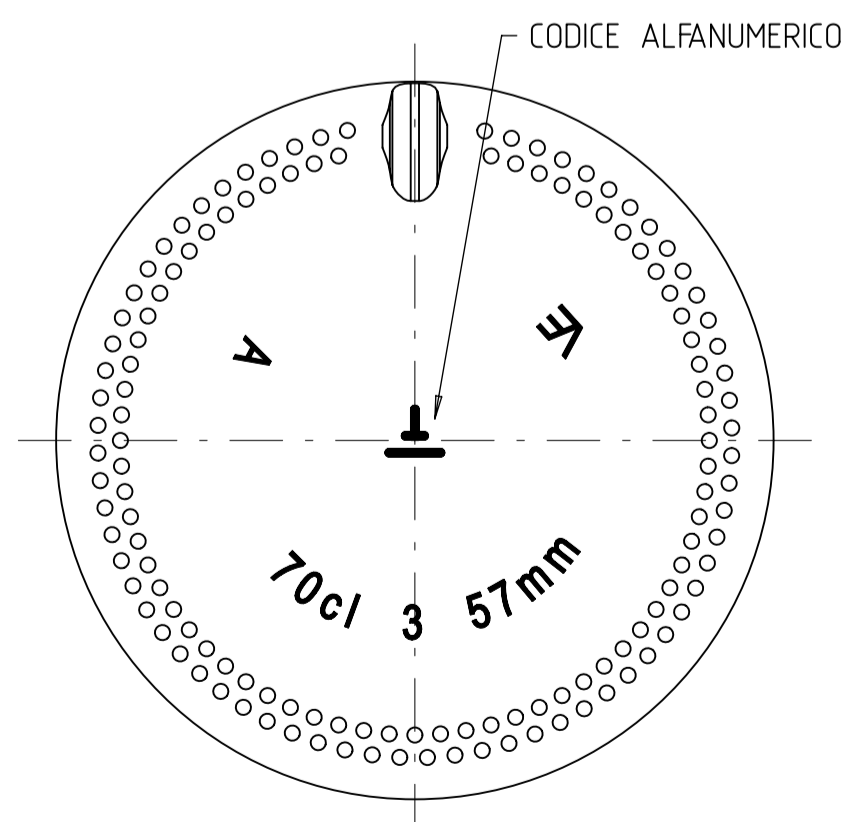
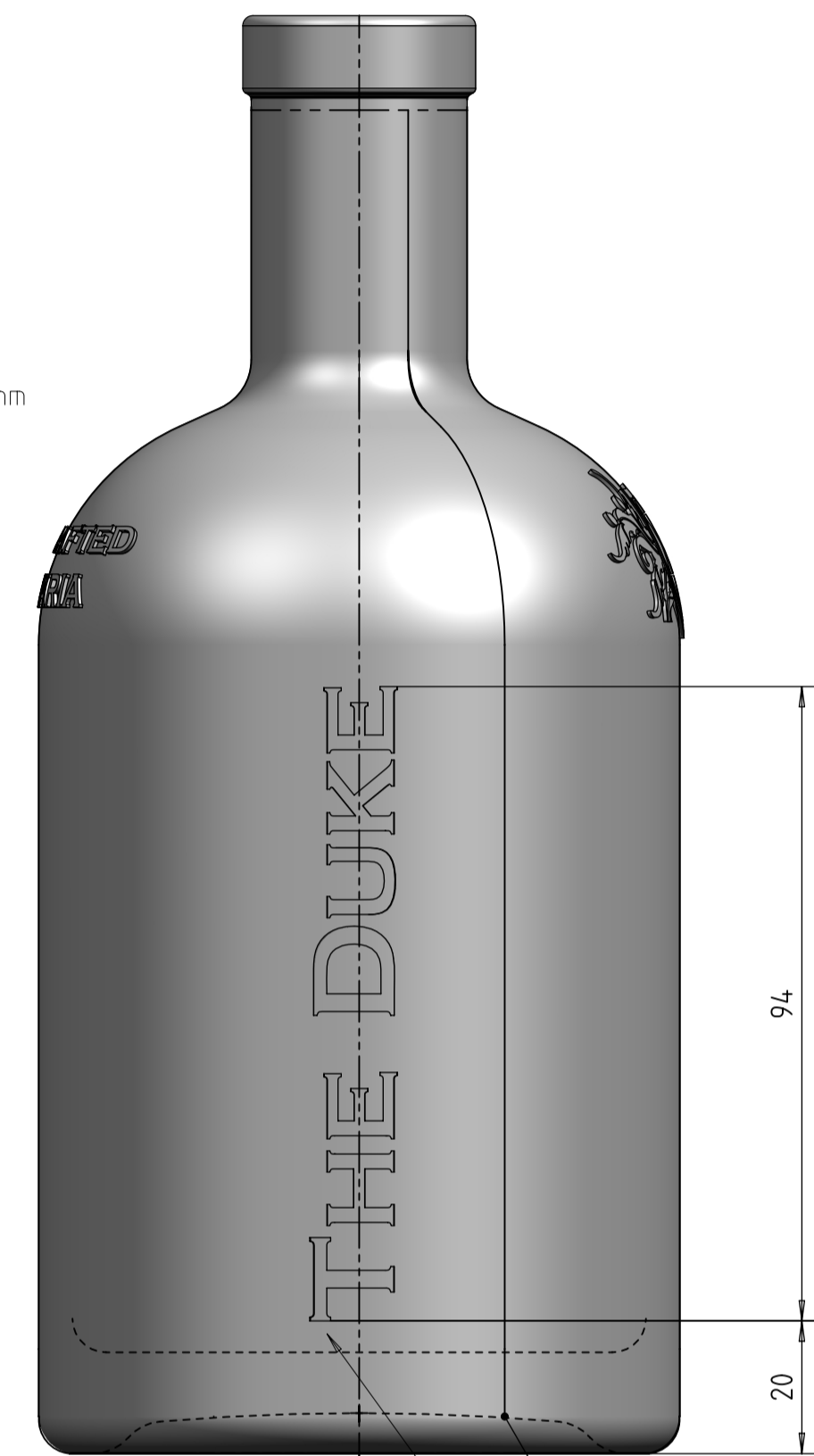
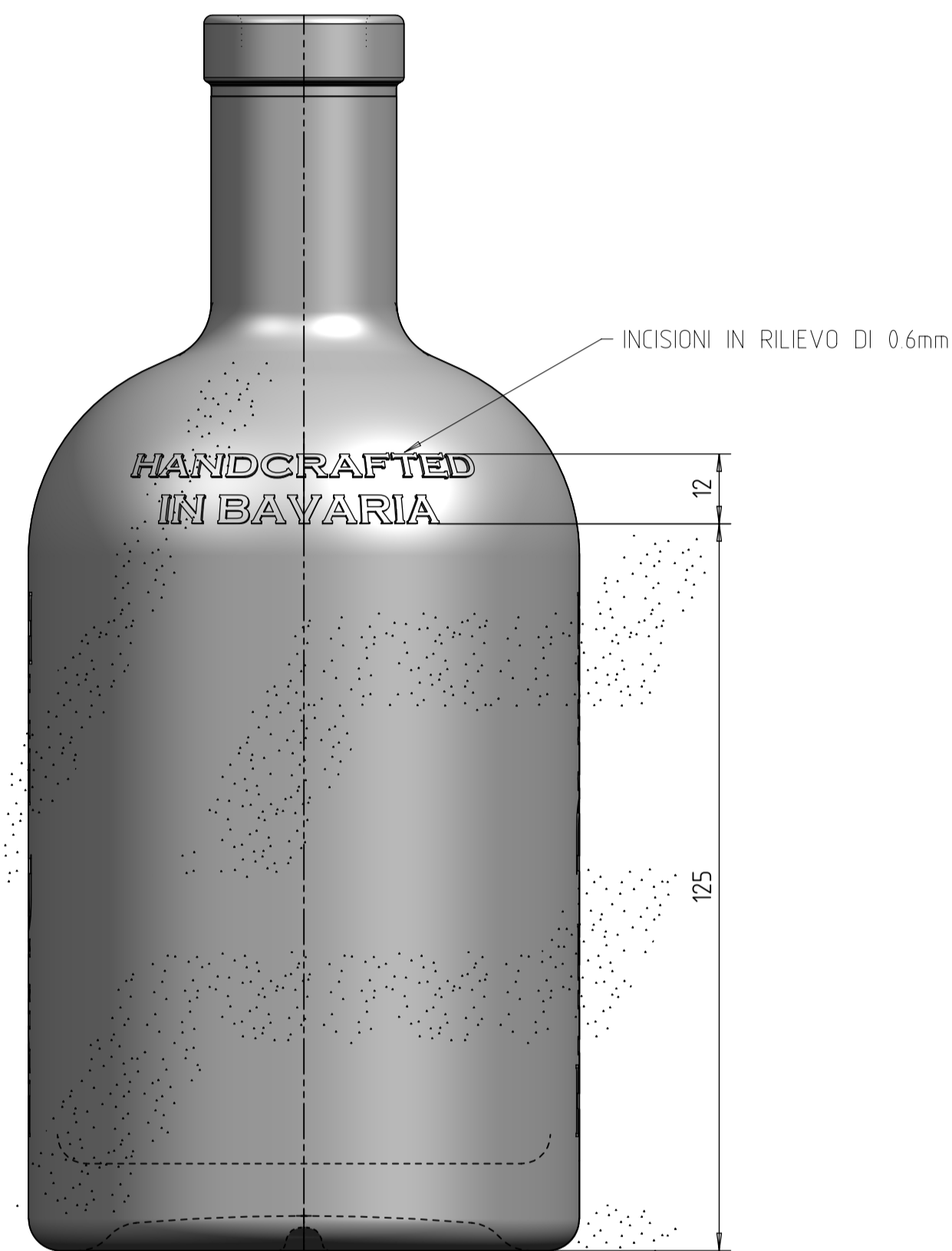
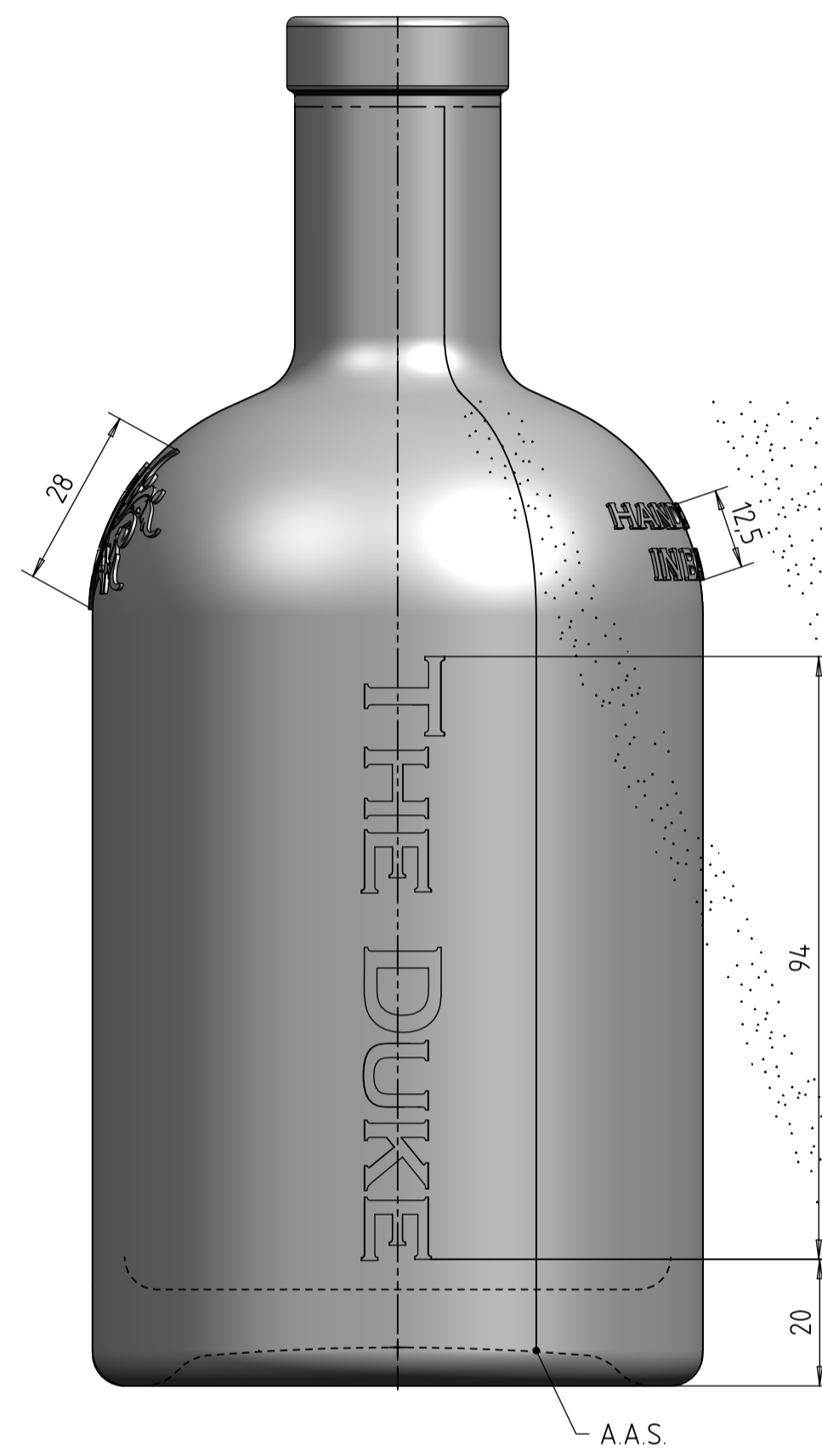
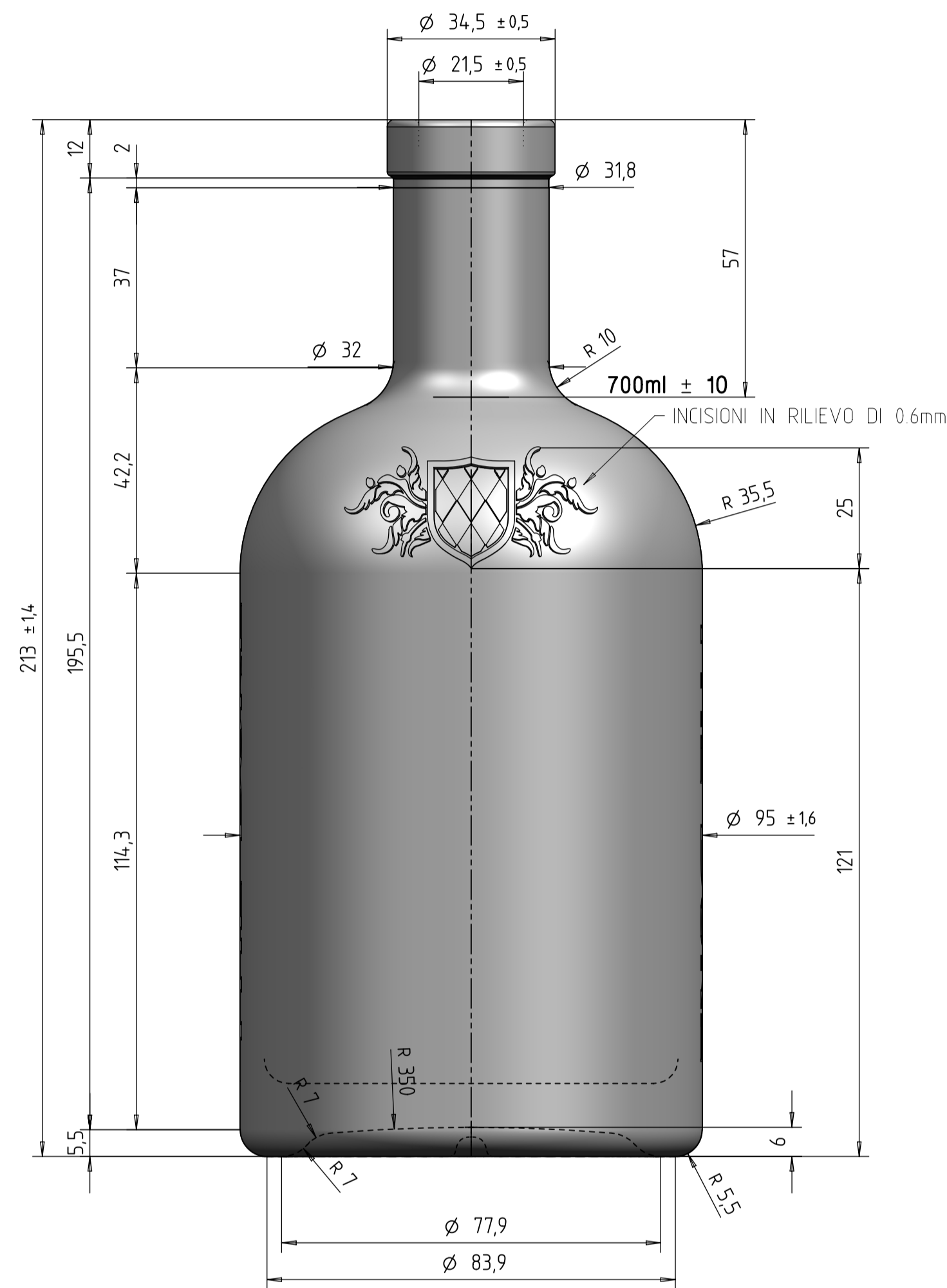


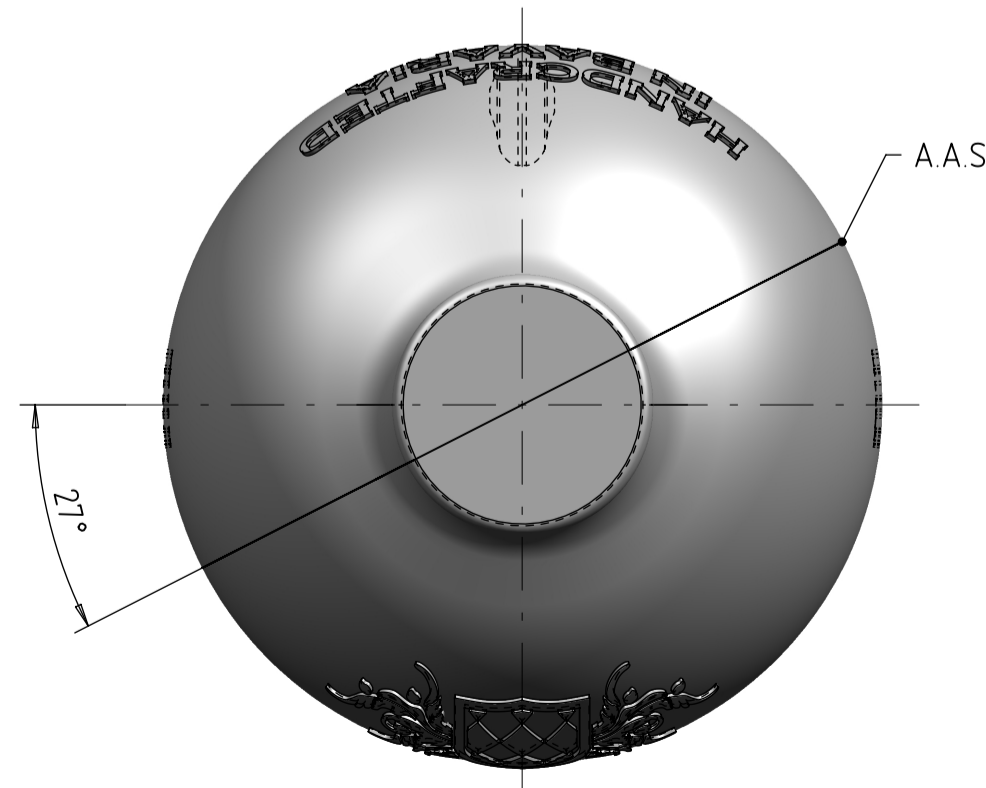
LE QUOTE SONO ESPRESSE IN mm SOLO QUELLE CON INDICAZIONE DI TOLLERANZA SONO IMPEGNATIVE  
 THE DIMENSIONS ARE EXPRESSED IN mm ONLY THOSE WITH INDICATION OF TOLERANCE ARE BINDING.  
 Riproduzione vietata a norma di legge. Disegno tutelato dal vincolo di segretezza.  
 Reproduction prohibited according to the law. Any technical drawings supplied by Vetreria Etrusca are confidential and intended for the use of the addressee company only.

Divergenza Max. dall'asse ortogonale:  
 Vertical Tolerance: 2,4 mm.

ØMin. Passante :  
 ØMin. Internal bore: 19 mm.



TACCA DI CENTRAGGIO  
 A 90° RISPETTO A.A.S.  
 SCALA 3:1



ØMin. Passante : ØMin. Internal bore: 19 mm.					
Capacità: Brinfute: 726 R.B. ml.					
Imboccatura: Filett: BF E8	0	EMISSIONE		<i>DM</i>	<i>FS</i>
Peso Vetro: Weight: 800 gr.	REV.	DESCRIZIONE		PREPARATO	13/06/17
		DESCRIZIONE		CONTROLLO	APPROVATO
		NAME	ICE DUKE 700	APPROVATO	DATA
		MATERIALE:	VETRO TIPO A	CODES	VARI
		SCALE:	1:1	CODE	
		CUSTOMER:	VARI	DIS. n°	8860-0
				DWG n°	

